

SACC-M12FSB-5CON-PG9 SH AU

Złącze do transmisji danych



Kod producenta: **1507777**

Opis produktu

Złącze do transmisji danych, PROFIBUS, INTERBUS, 5-bieg., ekranowany, Gniazdo proste M12, kodowanie: B, Przyłącze śrubowe, elementy gwintowane: Odlew ciśnieniowy, nikielowany, dławnica kablowa Pg9, zewnętrzna średnica przewodu 6,5 mm ... 8,5 mm

Dane techniczne

Wskazówki

Instrukcja montażu	UWAGA: Podczas prowadzenia przewodów należy przestrzegać dopuszczalnych kątów gięcia, ponieważ zbyt wysokie siły wynikające z gięcia redukują stopień ochrony. Przed złączeniem należy zastosować odciążenie mechaniczne, np. opaski kablowe.
--------------------	---

Właściwości produktu

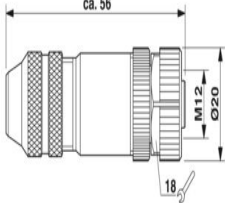
Typ produktu	Złącze okrągłe (od strony kabla)
Zastosowanie	Dane
Rodzaj czujnika	PROFIBUS
Liczba biegunów	5
Ilość odejść kablowych	1
Ekranowany	tak
Kodowanie	B
Wyrowadzenie kabla	proste
Przepust Pg	Pg9
Status utrzymania danych	
Wersja artykułu	03
Właściwości izolacji	
Kategoria przepięciowa	II
Stopień zabrudzenia	3

SACC-M12FSB-5CON-PG9 SH AU

Złącze do transmisji danych



Wymiary

Rysunek wymiarowy	
Szerokość	20 mm
Wysokość	20 mm
Długość	56 mm
Wymiary zewnętrzne	
Średnica zewnętrzna	6,5 mm ... 8,5 mm
Obudowa	
Średnica obudowy	20 mm

Dane materiału

Klasa palności wg UL 94	HB
Materiał uszczelki	NBR
Materiał uchwytu	Cynkowy odlew ciśnieniowy, niklowany
Materiał styku	CuZn
Materiał powierzchni styku	Au
Materiał uchwytu styków	PA 6.6
Materiał przepustu	Odlew ciśnieniowy, niklowany

SACC-M12FSB-5CON-PG9 SH AU

Złącze do transmisji danych



Dane przyłączeniowe

Przyłącze przewodów	
Rodzaj przyłącza	Przyłącze śrubowe
Przekrój przyłącza	0,25 mm ² ... 0,75 mm ² (bez tulejki)
	0,14 mm ² ... 0,75 mm ² (z końcówką rurkową)
	0,25 mm ² ... 0,75 mm ² (druć)
Przekrój przyłączanego przewodu AWG	24 ... 18 (bez tulejki)
	26 ... 20 (z końcówką rurkową)
Długość odizolowanych pojedynczych żył	5 mm
Moment dokręcania	0,4 Nm (Radełko M12)
	0,2 Nm (Zaciski śrubowe)
	0,8 Nm ... 1 Nm (Nakrętka dociskowa przy przewodzie o średnicy zewn. 4 mm - 8 mm)
	1 Nm ... 1,4 Nm (Nakrętka dociskowa przy przewodzie o średnicy zewn. 8 mm - 12 mm)

Parametry elektryczne

Znamionowe napięcie udarowe	1,5 kV
Opór przejścia	≤ 3 mΩ
Rezystancja izolacji	≥ 100 MΩ
Napięcie znamionowe UN	48 V AC
	60 V DC
Prąd znamionowy IN	4 A

Parametry mechaniczne

Dane mechaniczne	
Liczba cykli wtykania	≥ 100

Złącze

Przyłącze 1	
Konstrukcja głowicy	Gniazdo
Odejście kabla głowica	proste
Rodzaj gwintu głowicy	M12
Kodowanie	B

SACC-M12FSB-5CON-PG9 SH AU

Złącze do transmisji danych



Kabel/przewód

Rodzaj sygnału/kategoria	PROFIBUS INTERBUS
Długość odizolowania przewodów jednożyłowych	5 mm

Warunki środowiskowe i żywotność

Warunki otoczenia	
Stopień ochrony	IP67
Temperatura otoczenia (praca)	-40 °C ... 85 °C (Wtyk męski/gniazdo)

Normy i przepisy

M12	
Oznaczenie normy	Łącznik wtykowy M12
Normy/przepisy	IEC 61076-2-101